

۱. دمای جوش، یکی از ویژگی‌های فیزیکی مواد است که به ذره‌های سازنده آن‌ها بستگی دارد.

۲. در اثر حرارت دادن کدام یک از هیدروکربن‌های زیر در یک ظرف در بسته، پلاستیک تولید می‌شود؟

الف) اتان ب) متان ج) بوتان د) اتیلن

۳. مفاهیم و اصطلاحات علمی زیر را تعریف کنید.

الف) چرخه کربن

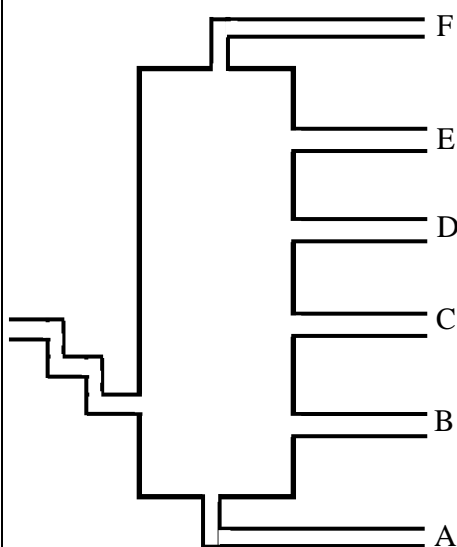
ب) واکنش بسپارشی شدن (پلیمری شدن):

۴. اثرات نامطلوب مربوط به افزایش گاز کربن دی‌اکسید در هواکره را بنویسید.

۵. کدام یک از هیدروکربن‌های زیر در مقایسه با سایر هیدروکربن‌ها سخت‌تر جاری می‌شود؟

الف) $(C_{11}H_{22})$ ب) $(C_{18}H_{38})$ ج) (C_9H_{20}) د) (C_7H_{16})

۶. با توجه به تصویر برج تقطیر نفت خام که در زیر ارائه شده است، به پرسش‌های مطرح شده پاسخ دهید.



الف) این برج دارای چند برش نفتی است؟

ب) دمای جوش کدام برش از بقیه زیادتر است؟

پ) تعداد اتم‌های کربن در مولکول کدام برش، در مقایسه با سایر برش‌ها کمتر است؟

۷. یکی از نتایج افزایش بیش از اندازه در هواکره، افزایش دمای کره زمین است.

۸. دو مورد از معایب استفاده از پلاستیک را ذکر کنید.

۹. هیدروکربن آ و ب، به ترتیب در دمای ۸۰ درجه و ۲۰- درجه سلسیوس به جوش می آیند.

الف) تعداد کربن های مولکول کدام یک بیشتر است؟

ب) کدام یک رقیق تر است؟

۱۰. الف) گازی که به طور طبیعی از میوه رسیده آزاد می شود چیست؟

ب) در صنعت کشاورزی چگونه این گاز را به طور مصنوعی تهیه می کنند؟

پاسخنامه تشریحی

- (۱) نیروی ربایش
- (۲) گزینه (۴) اتیلن
- (۳) الف) چرخه کربن: یک نوع چرخه طبیعی است که در آن تغییرهای گوناگونی در هواکره، سنگ کره و آب کره به وجود می‌آید و کربن (C) به شکل کربن دی‌اکسید مصرف و یا تولید می‌شود. به گونه‌ای که مقدار کربن در مجموع ثابت می‌ماند.
- ب) واکنش بسپارشی شدن (پلیمری شدن): یک نوع واکنش شیمیایی است که طی آن پیوند دوگانه بین اتم‌های کربن در اتن می‌شکند و مولکول‌های کوچک را با استفاده از پیوند اشتراکی جدید به هم متصل می‌کنند و یک زنجیر بلند کربن می‌سازند.
- (۴) الف) گرم شدن زمین، ب) افزایش مقدار آلودگی هوا، ج) ذوب شدن یخچال‌های قطبی، د) به هم خوردن توازن میان فصل‌های سال
- (۵) گزینه (۲) ($C_{18}H_{38}$)
- (۶) الف) ۶ برش
- ب) برش A
- پ) برش F
- (۷) کربن دی‌اکسید
- (۸) الف) پلاستیک‌ها در محیط زیست به راحتی تجزیه نمی‌شوند و برای مدت‌های طولانی در طبیعت باقی می‌مانند. ب) سوزاندن آن‌ها نیز بخارهای سمی وارد هوا می‌کند.
- (۹) (۱) هیدروکربن آ (۲) هیدروکربن ب
- (۱۰) الف) اتن (اتیلن) (ب) از نفت خام